

PT500-300 压力传感器芯体

产 品 使 用 说 明

佛 山 市 普 量 电 子 有 限 公 司

2018-10 版

佛山市普量电子有限公司成立于 2006 年，位于全国三大家电制造基地之一的广东省佛山顺德区，从事压力、液位、温度、称重等传感器与变送器研发、生产、销售、服务于一体。产品涵盖自动化、无线监控、橡塑、化纤、电力、水利、消防、化工、农业、气象等行业。

普量公司产品种类

PT500-300 压力芯体系统

应变式压力芯体、扩散硅充油芯体、进口芯片、陶瓷芯片

PT500-500 通用型压力变送器系列

小巧型压力变送器、RS485-RTU、TTL 数字压力变送器
双路开关量一体压力变送器、433MHz 短距离无线压力变送器
中温压力变送器、带显示压力变送器、防水压力变送器

PT500-600 液位传感器变送器系列

投入式液位传感器、螺纹安装式、高温液位传感器

PT500-700 专用型压力变送器系列

超高温压力变送器、超高压压力变送器、平面膜压力变送器
防腐蚀型压力变送器、温压一体压力变送器、空调压力变送器

PT500-800 差压、微压变送器系列

PT500-900 无线 GPRS NB-iot 物联网系列传感器、变送器

无线压力变送器、无线液位变送器、无线温度变送器、无线称重变送器
物联网压力云监控平台、无线监控 APP、

PT500-1151/3051 高静压压力变送器、差压变送器系列

PT500-100 高温熔体压力传感器、压力变送器系列

PT100 温度产品系列

WPL 称重测力传感器系列

PY 智能控制仪表系列

一、PT500-300 压力芯体型号命名

PT500-XXX-mV-XX-XX-XX-XXX

A B C D E F

A 量程参数:按实际数值标示

如: 0.6MPa 标为 0.6M、35KPa 标为 35K、200psi 标为 200psi

B 输出参数: mV

C 精度参数:

0.1: $\pm 0.1\%FS$ 0.25: $\pm 0.25\%FS$ 0.5: $\pm 0.5\%FS$

D 安装螺纹参数, 按实际螺纹标示,

如: M20X1.5 标为 M20; G1/4 标为 G1/4 等

E 焊接引线参数, 按实际数值标示, 如: 50mm

F 结构+特殊要求参数:

301:通用应变式型

302: 高压型

303: 平膜型

304: 扩散硅型

305: 高温型

特殊要求如: 要求防水、要求防振等

选型列举: PT500-0.6M-mV-0.5-M20-50mm-301

量程: 0-0.6MPa; 输出: mV; 精度: $\pm 0.5\%FS$; 螺纹接口: M20X1.5, 引线长度: 50mm, 301 结构

二、产品质量保证 免责范围 维修服务

1、质量保证服务

(1) 产品质量实行三包

产品质保期以交货之日起计算, 为期一年。在质保期内, 如因产品本身质量问题, 我公司提供免费维修、更换和退货服务。

1)、产品一般零部件、元器件失效, 更换后即能恢复使用要求的, 负责免费按期修复;

2)、产品主要零部件、元器件失效, 不能按期修复的, 负责更换同型号规格的合格产品;

3)、产品因设计、制造等原因造成主要功能不符合企业标准和合同规定的要求, 客户要求退货时, 收回故障产品, 退回客户货款。

(2) 免责范围

在质保期内, 下列人为和不可抗力因素导致的产品故障不属免费维修、更换和退货服务范围:

1)、客户使用不当造成产品故障;

2)、客户对产品自行修理和改装;

3)、产品外观严重破损变形, 产品标识丢失、无法识别产品来源;

4)、地震、水灾、易胜博、等自然灾害导致产品损坏;

5)、其它人为因素。

2、产品终身维修服务

对超过质保期和在免责范围内的故障产品, 我公司将为您的产品提供终身维修, 只收取维修成本费用和产品运输费用。

3、产品限时维修服务

(1)、收到客户故障产品的三个工作日内, 向客户报告故障原因分析、故障责任、维修费用(超

过质保期和在免责范围内的故障产品)和维修完成时间。

(2)、客户对故障原因、故障责任、维修费用和维修完成时间等事项无异议,确认进行维修之日起,故障产品在下述限定时间内修复,并向客户发出修复产品:

- 1) 轻微程度故障——3个工作日内
- 2) 一般程度故障——5个工作日内
- 3) 严重程度故障——10个工作日内

三、使用注意事项

- 1、产品在检查、安装、使用时,芯体引线不可受力。
- 2、产品在检查、安装、使用时,不可用硬物(如:螺丝刀、手指、铁钉等)去使得压芯体受压力测量输出。
- 3、芯体接线按产品合格证示意图正确接线。
- 4、使用产品规定的供电电压(直流)给产品供电。
- 5、接线和安装过程中,切勿剪断电缆或损坏变送器的防水防潮保护装置,以免变送器失去防水防潮功能。
- 6、产品应安装于通风、干燥、无强腐蚀环境中,露天安装时应加防护装置,尽可能避免阳光直接照射和雨淋,否则会影响变送器的性能和使用寿命。
- 7、安装时用扳手套接于产品扳手六方位置将压力接口螺纹直接安装于被测系统的螺纹安装口上(注意螺纹接口的适配性),禁止使用任何工具套接产品外壳和电缆引出端部件安装产品。被测压力较大时,应加装尼龙或紫铜垫片及其它起挤压密封作用的材料。
- 8、压力芯体属精密计量仪器,切勿强加冲击、摔打,以免损坏芯体。
- 9、严禁被测系统的介质温度、压力量程、激励电压超过变送器的额定使用范围。
- 10、注意保护变送器的信号引出电缆,在工业现场使用或跨度过大时,建议使用金属管保护或架空。在安装和使用时禁止松动电缆引出端的密封螺帽。
- 11、需清洁变送器引压孔时,应将三氯乙烯或其它清洗液注入引压孔内,并轻轻晃动,再将液体倒出,如此反复多次。注意在整个清洗过程中不能使用任何器具伸入引压孔内,否则会损坏压力敏感元件。

四、压力芯体技术参数

测量介质:液体、气体、蒸汽、流体

压力方式:表压、绝压、差压

量 程:应变式芯体:最小量程 0.6MPa,最高量程:500MPa 区间内任意量程

扩散硅芯体:最小量程:10KPa,最高量程:60MPa 区间内任意量程

负压: -100KPa

陶瓷芯体: 1bar-50bar

差压芯体: 最小 1000Pa, 最大 10000Pa

输 出:应变式芯体: 0.7-1.5mV/V

扩散硅芯体: 大于 80mV

陶瓷芯体: 5-20mV

差压芯体: 大于 80mV

供 电:应变式芯体: 5-10VDC (恒压供电)

扩散硅芯体: 1.5mA (恒流供电)

陶瓷芯体: 5-10VDC (恒压供电)

差压芯体: 1.5mA (恒流供电)

精 度: 0.25%FS-1%FS

介质温度:应变式芯体: -20-70℃-150℃-250℃-500℃ 可选

扩散硅芯体: -20-70℃

陶瓷芯体：-20~70℃

差压芯体：-20~70℃

环境温度：-20~70℃

绝缘电阻： $\geq 1000 \text{ M}\Omega / 100\text{VDC}$

储存温度：-40~90℃

相对湿度：0~95% RH

密封等级：IP65/IP68

过载能力：应变式芯体：150%FS

扩散硅芯体：150%FS

陶瓷芯体：150%FS

差压芯体：3 倍差压值

响应时间： $\leq 10\text{ms}$

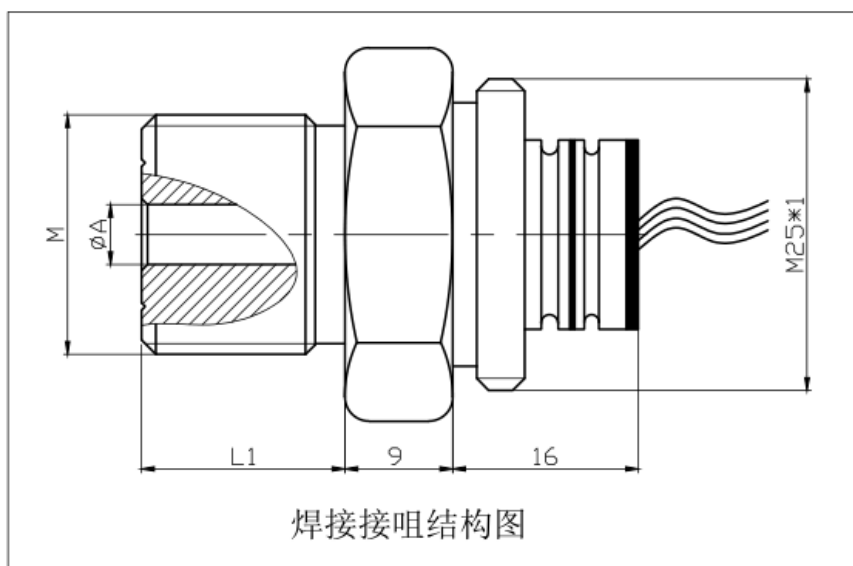
稳定性： $\leq \pm 0.15\% \text{FS}/\text{年}$

振动影响： $\leq \pm 0.15\% \text{FS}/\text{年}$ （机械振动频率 20Hz~1000Hz）

连接螺纹：M20×1.5，其它螺纹可依据客户要求设计

连接螺纹材料：304/316L 不锈钢

五、压力芯体电气连接件



电源正极接外部供电源 5VDC 或 10VDC 的正极。

电源负极接外部供电源的负极。

信号正极输出 mV 信号，接外部采集电路或采集模块或仪表信输入的正极。

信号负极，接外部采集电路或采集模块或仪表信输入的负极。

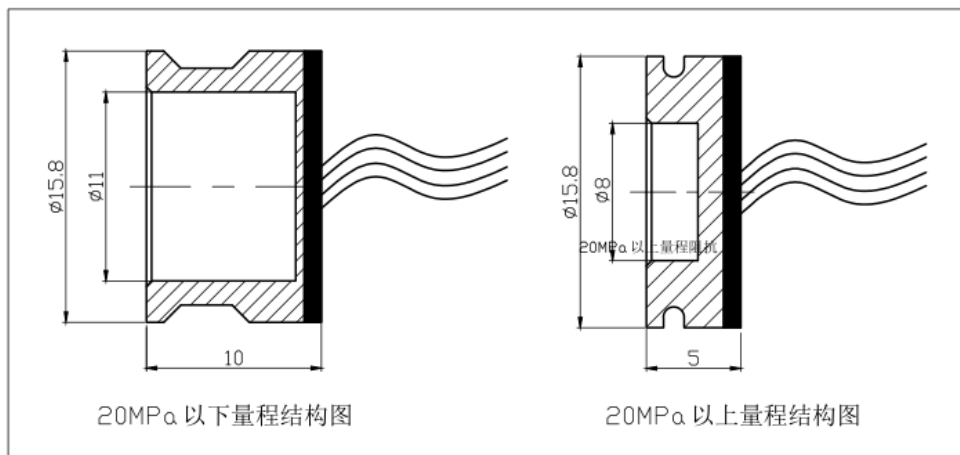
注意芯片类型决定芯体的供电方式：

应变式、陶瓷芯体：使用恒压 5~10VDC 供电

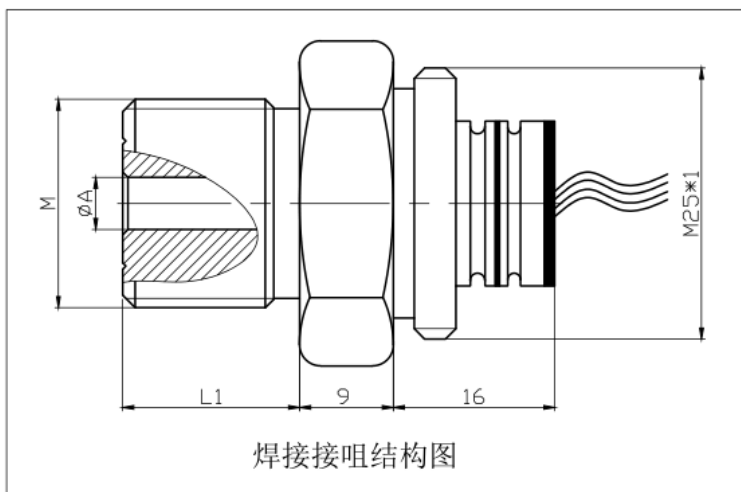
扩散硅芯体：使用恒流 1.5mA 供电

六、压力芯体结构

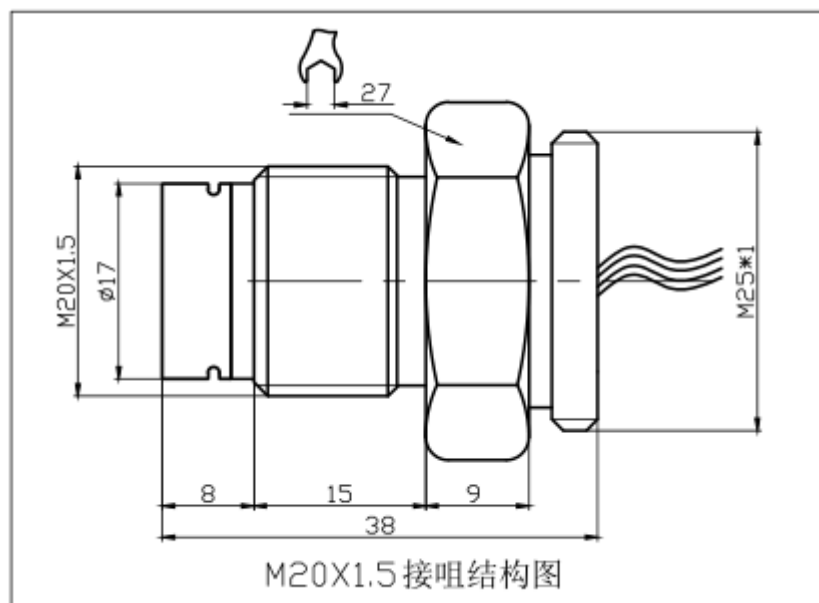
PT500-301-01



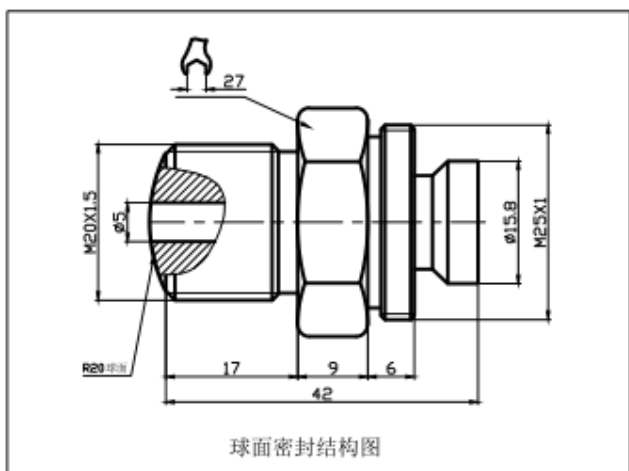
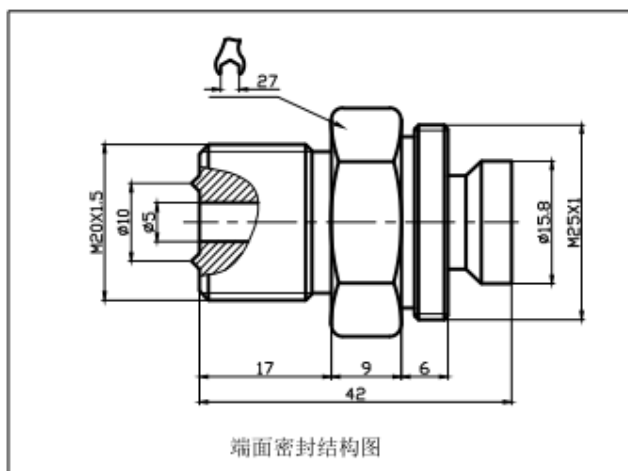
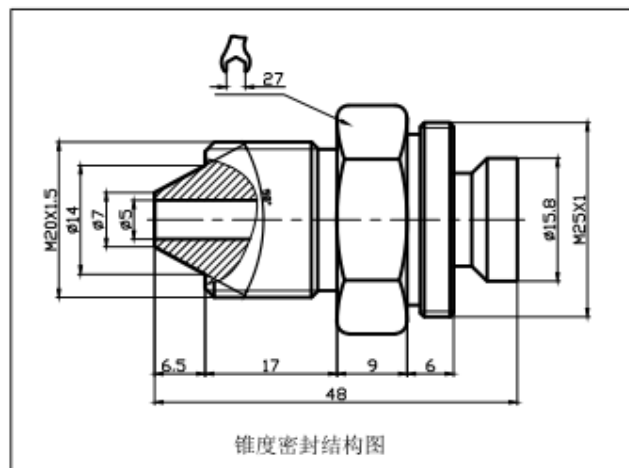
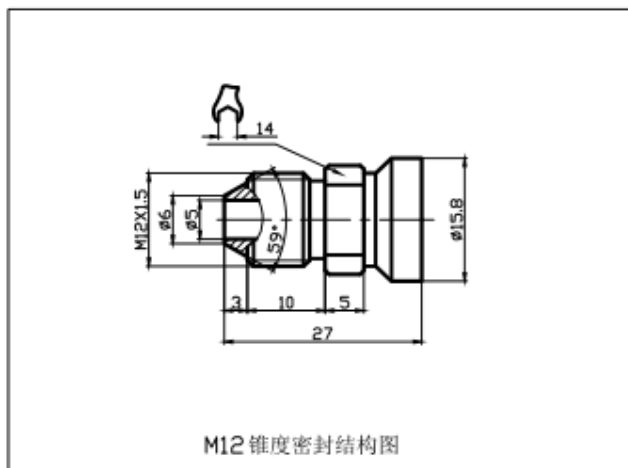
PT500-301-02



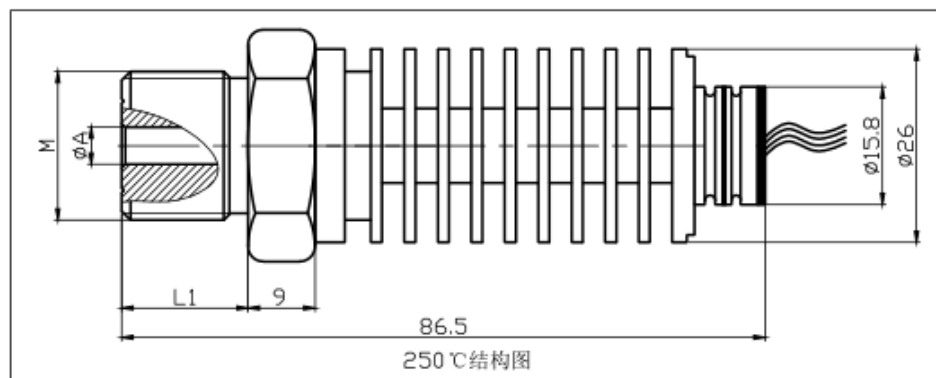
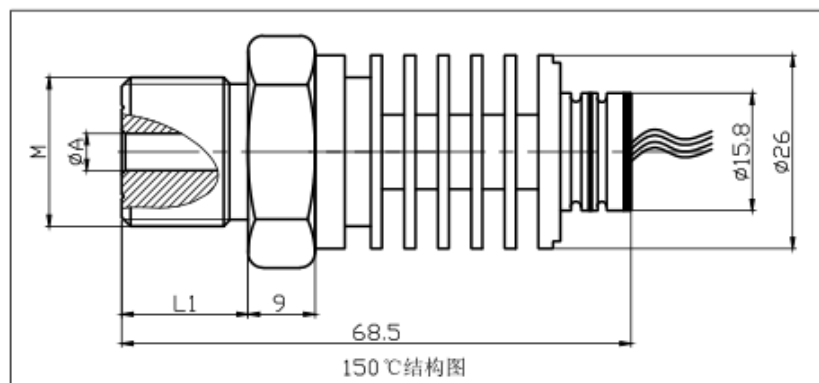
PT500-303

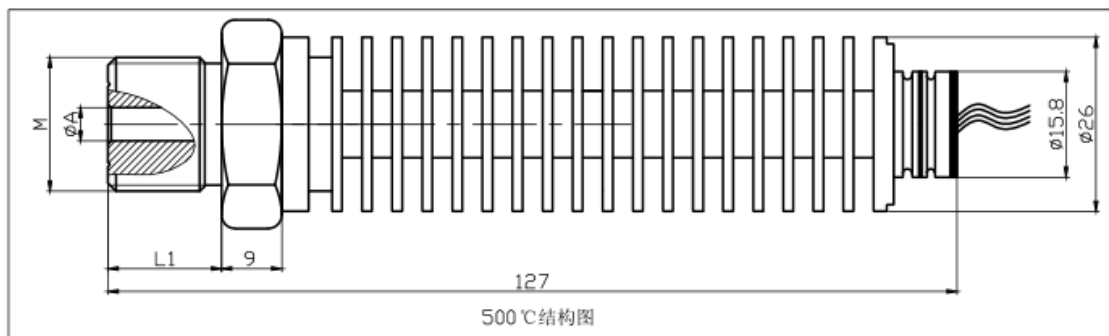


PT500-302

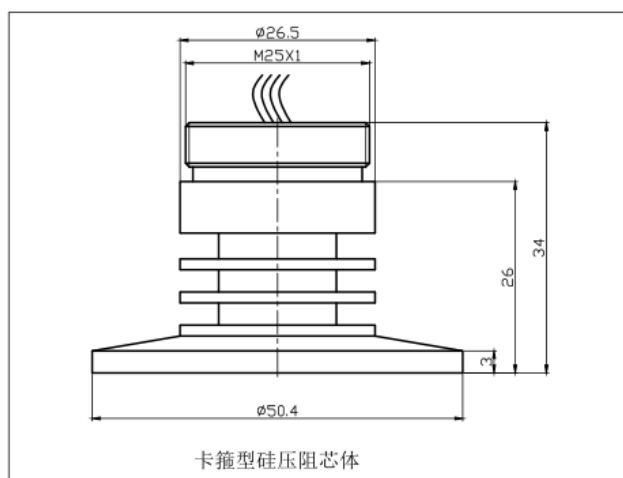
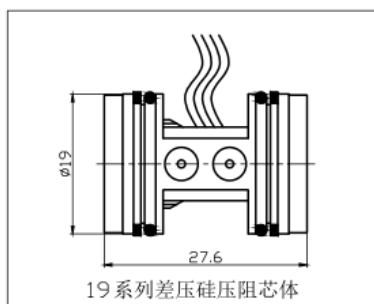
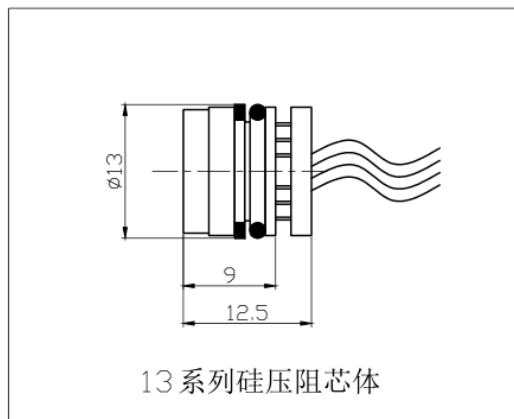
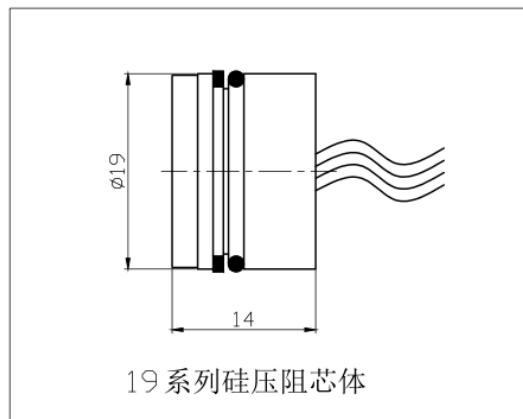


PT500-304

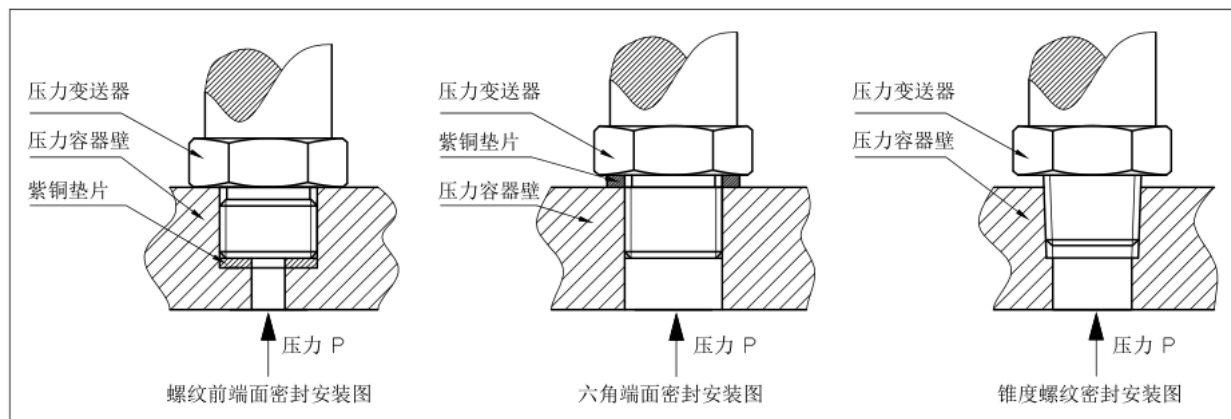




PT500-305

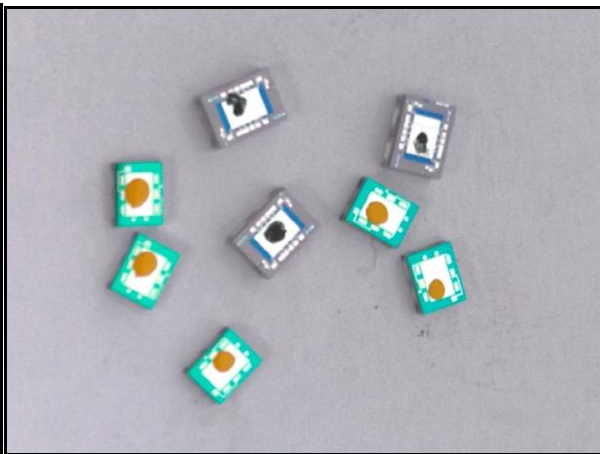


七、压力芯体连接方式



八、PT500-300 产品相关图片





佛山市普量电子有限公司
电话：0757-26619568 13790092618 (微信号同步)
传真：0757-26619508
官网：<http://www.sensor-sensor.com>
物联云平台：<http://www.puliangiot.com>
邮箱：1849544243@qq.com
地址：佛山市顺德区容桂镇容里天富来工业区五期八座 501
邮编：528300